



**e 604**

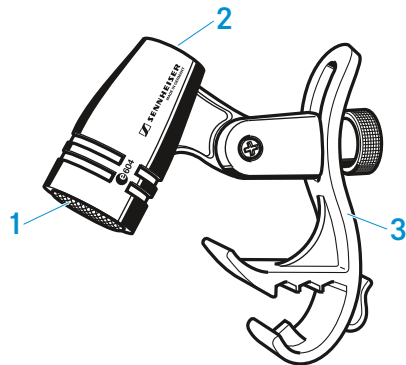
Notice d'emploi



## Contenu

- e 604
- pince de fixation MZH 604
- étui
- guide de démarrage rapide
- consignes de sécurité

## Vue d'ensemble du produit



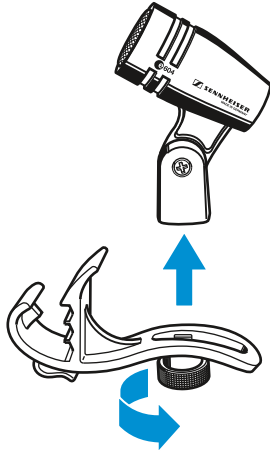
1. Grille de protection
2. Connecteur XLR-3
3. Pince de fixation



## Installation

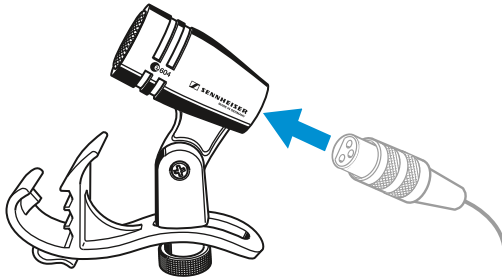
### Fixer le microphone

- ▷ Vissez le support au microphone à l'aide de la vis.



### Raccorder le microphone

- ▷ Raccordez la prise XLR-3 du câble de microphone (accessories optionnels) à la prise XLR-3 du microphone.

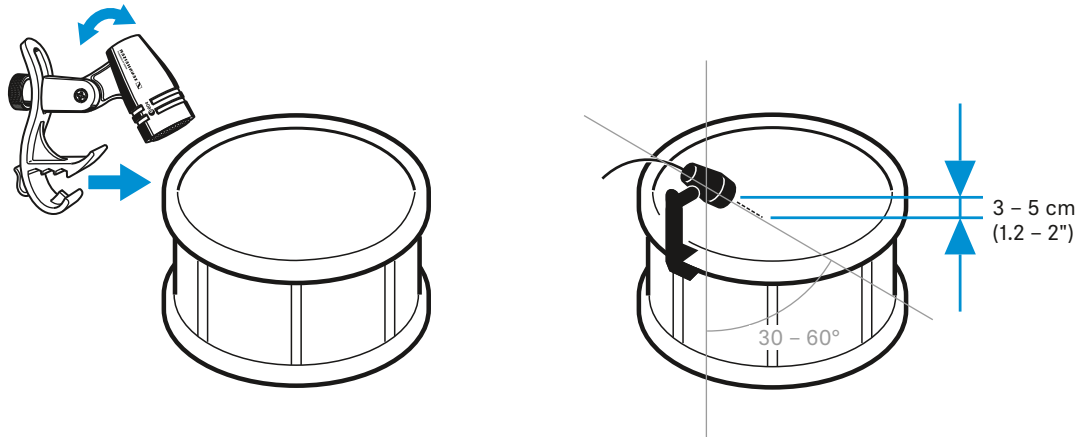




## Utilisation

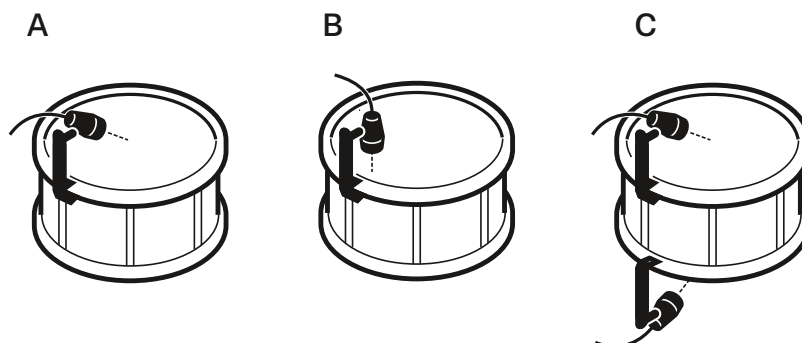
### Placement du microphone sur la caisse

- ▷ Utilisez la pince pour fixer le e 604 au bord de la caisse.
- ▷ Positionnez le microphone sur le tambour avec un écart entre 3 et 5 cm au-dessus de sa surface.



- ▷ Il est indispensable d'observer les indications suivantes :

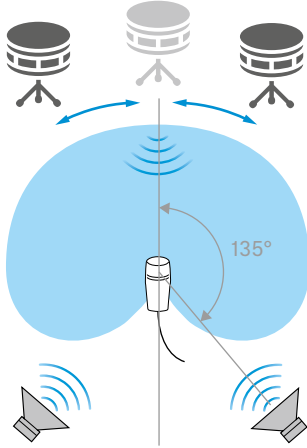
Pos.	Type de son obtenu	Commentaire
A	Beaucoup de son fondamental Peu de sons harmoniques	Positionnement sur la caisse 3 à 5 cm au-dessus de la peau Le rapport son fondamental/harmoniques peut être réglé par l'angle.
B	Peu de son fondamental Beaucoup de sons harmoniques	Un angle de 30 à 60° fournit les résultats les plus harmonieux.
C		Emploi d'un deuxième microphone e 604 pour la prise de son sur la peau de résonance et les caisses claires. Le micro du bas doit être configuré en inversion de phase pour éviter des problèmes d'annulation de phase.





### Placement des enceintes de retour

- ▷ Pour éviter tout Larsen et une faible isolation par rapport aux autres sources sonores, placez les enceintes de retour de façon à ce qu'elles se trouvent dans l'angle d'atténuation maximale du microphone (env. 135°).



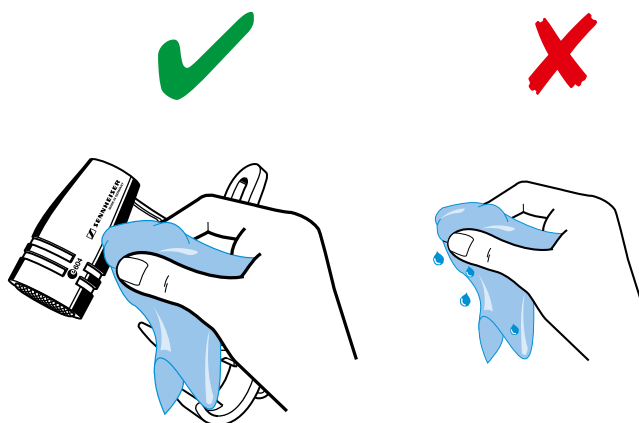
## Nettoyage et entretien du e 604

### ATTENTION

#### LES LIQUIDES PEUVENT ENDOMMAGER LES COMPOSANTS ÉLECTRONIQUES DU PRODUIT!

Une infiltration de liquide dans le boîtier du produit peut causer des courts-circuits et endommager les composants électroniques.

- ▷ Éloignez tout type de liquide du produit.
  - ▷ N'utilisez jamais de solvant ou de détergent.
- 
- ▷ Débranchez les produits du secteur et enlevez les packs accus et packs piles avant le nettoyage.
  - ▷ Ne nettoyez les produits qu'avec un chiffon doux et sec.

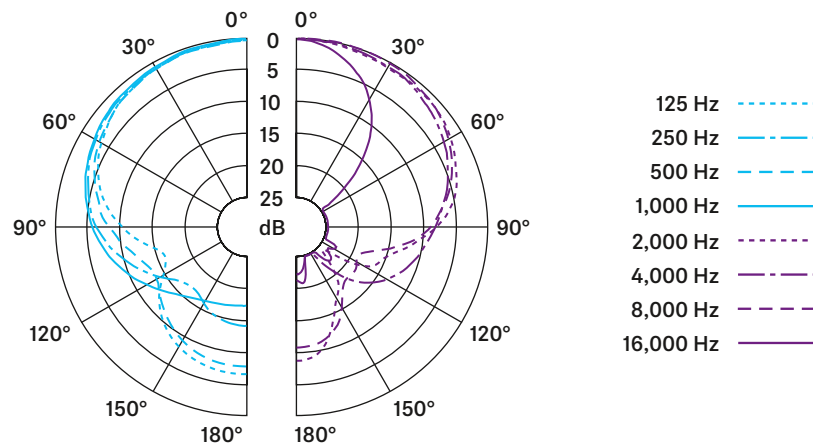




## Caractéristiques techniques

Transducteur	dynamique
Réponse en fréquence	40 - 18 000 Hz
Directivité	cardioïde
Sensibilité (champ libre, à vide)	1,8 mV/Pa
Impédance nominale (à 1 kHz)	350 Ω
Impédance de charge mini.	1 kΩ
Connecteur	XLR-3
Dimensions	Ø 33 mm, longueur 59 mm
Poids	60 g

### Diagramme polaire



### Réponse en fréquence

